

**MIEJSCE ODPOCZYNKU ROWERZYSTÓW
W ZAMECINIE - "MOR ZAMEĆIN"**

**PROJEKT
ZAGOSPODAROWANIA TERENU**

***BUDOWA ALTANY REKREACYJNEJ
O POWIERZCHNI DO 35 m²,
OBIEKTÓW MAŁEJ ARCHITEKTURY,
UTWARDZENIA TERENU, NIEZBĘDNYCH URZĄDZEŃ
I WYPOSAŻENIA***

***DZIAŁKA NR 82, obręb Zamećin
W ZAMEĆINIE, gmina Choszczno***

INWESTOR:
STOWARZYSZENIE "LIDER POJEZIERZA"
ul. Szosowa 2, 74-320 Barlinek

PROJEKTOWAŁ:
mgr inż. Marek Bogusławski Nr 15/W/98

OPRACOWAŁ:
mgr inż. Przemysław Lipczyński

Data wykonania: GRUDZIEŃ 2022 r.

Spis treści

1. PODSTAWA OPRACOWANIA

2. OPIS TECHNICZNY

- 2.0 Przedmiot opracowania
- 2.1 Sytuacja istniejąca
- 2.2 Informacja o zgodności z planem miejscowym oraz lokalizacji względem ochrony konserwatorskiej
- 2.3 Informacja o lokalizacji względem form ochrony przyrody
- 2.4 Określenie obszaru oddziaływania projektowanego obiektu
 - 2.5 Kolizje z istniejącą zielenią
 - 2.6 Plan zagospodarowania terenu
 - 2.7 Utwardzenia
 - 2.8 Pobocza i skarpy
 - 2.9 Urządzenia obce
- 2.10 Schematy urządzeń i wyposażenia MOR

3. CZĘŚĆ RYSUNKOWA

- RYS.1 Projekt zagospodarowania terenu w skali 1: 500
- RYS.2 Projekt altany rekreacyjnej w skali 1: 75/20

1. PODSTAWA OPRACOWANIA

1. Umowa z inwestorem
2. Mapa sytuacyjna w skali 1: 500
3. Rozporządzenie Ministra Transportu i Gospodarki Morskiej z dnia 2 marca 1999 r. w sprawie warunków technicznych jakim powinny odpowiadać drogi publiczne i ich usytuowanie.
4. Ustawa z dnia 7 lipca 1994 roku. Prawo budowlane (ze zm.),
5. Rozporządzenie Ministra Infrastruktury i Budownictwa z dnia 14 listopada 2017 r. w sprawie warunków technicznych, jakim powinny odpowiadać budynki i ich usytuowanie,
6. Ustawa z dnia 27 kwietnia 2001 r. Prawo ochrony środowiska (ze zm.),
7. Rozporządzenie Rady Ministrów z 9 listopada 2010 r. w sprawie przedsięwzięć mogących znacząco oddziaływać na środowisko (ze zm.),
8. Ustawa z dnia 20 lipca 2017 r. Prawo wodne,
9. Wizja lokalna - listopad 2022 r.

2. OPIS TECHNICZNY

2.0 PRZEDMIOT OPRACOWANIA

Przedmiotem opracowania jest:

PROJEKT
ZAGOSPODAROWANIA TERENU
NA DZIAŁCE NR 82, obręb Zamęcin
W ZAMĘCINIE, gmina Choszczno

w ramach inwestycji:
„MIEJSCE ODPOCZYNKU ROWERZYSTÓW W ZAMĘCINIE”

2.1 SYTUACJA ISTNIEJĄCA

Działka nr 82 na której zostanie zrealizowana inwestycja – Miejsca odpoczynku dla rowerzystów (MOR) w Zamęcinie jest pasem po byłej linii kolejowej obecnie zagospodarowanej ścieżką rowerową.

Działka sąsiaduje z działką drogową nr 435 z jezdnią o nawierzchni bitumicznej. W miejscu lokalizacji MOR działka tworzy rozległy plac, zagospodarowany ścieżką rowerową o nawierzchni bitumicznej i drogą wewnętrzną z bruku kamiennego.

2.2 INFORMACJA O ZGODNOŚCI Z PLANEM MIEJSCOWYM ORAZ LOKALIZACJI WZGLĘDEM OCHRONY KONSERWATORSKIEJ

Przedmiotowa inwestycja zlokalizowana jest na terenie nie objętym planem zagospodarowania przestrzennego.

Planowana inwestycja zlokalizowana jest na terenie nie objętym ochroną konserwatorską.

2.3 INFORMACJA O LOKALIZACJI WZGLĘDEM FORM OCHRONY PRZYRODY

Przedmiotowa inwestycja nie jest zlokalizowana na terenie lub w sąsiedztwie terenów objętych jakąkolwiek formą ochrony przyrody.

2.4 OKREŚLENIE OBSZARU ODDZIAŁYWANIA PROJEKTOWANEGO OBIEKTU

USTALENIE OBSZARU ODDZIAŁYWANIA

Budowa altany rekreacyjnej, obiektów małej architektury, utwardzenie terenu nie będą powodowały skutków w ograniczaniu zagospodarowania terenów sąsiednich. Nie będą miały wpływu na stosunki wodne działek przyległych oraz wpływały na wzrost hałasu, wibracji, zakłóceń elektrycznych i promieniowania.

Przewiduje się wzrost ruchu pieszych, który będzie miał charakter czasowy, związany z potrzebami rekreacyjnymi mieszkańców i turystów. Nie przewiduje się wzrostu uciążliwości związanych z korzystaniem z projektowanych obiektów.

OBSZAR ODDZIAŁYWANIA

Obszar oddziaływania obiektu - będzie ograniczał się do terenu na działce nr 82, obręb Zamęcin W ZAMĘCINIE, gmina Choszczno

2.5 KOLIZJE Z ISTNIEJĄCĄ ZIELENIA

Inwestycja nie koliduje z istniejącymi drzewami.
Przewiduje się taką lokalizację obiektów aby nie kolidowały z drzewostanem.
Przewiduje się oczyszczenie terenu z zieleni samosiewnej młodej, ciecia sanitarne polegające na usuwaniu pędów, gałęzi i konarów chorych, martwych lub nadłamanych.

2.6 PROJEKT ZAGOSPODAROWANIA TERENU /rys.1/

CEL PROJEKTU – POPRAWA DOSTĘPNOŚCI TERENÓW REKREACYJNYCH W TYM DLA NIEPEŁNOSPRAWNYCH; POPRAWA ATRAKCYJNOŚCI MIEJSCA WZDŁUŻ ISTNIEJĄCEJ ŚCIEŻKI ROWEROWEJ.

SPODZIEWANE EFEKTY ZMIAN – WYGENEROWANIE ATRAKCYJNEGO MIEJSCA ODPOCZYNKU, WIDOKOWEGO, REKREACYJNEGO DLA WIELU ODBIORCÓW LOKALNYCH I TURYSTÓW.

ZAŁOŻENIA PROJEKTOWE ZAGOSPODAROWANIA TERENU:

1. Utwardzenia terenu
 - o nawierzchni z płyty betonowej chodnikowej na którym umiejscowiona zostanie altana rekreacyjna i obiekty małej architektury.
Powierzchnia utwardzenia - 92,0 m². Pochylenie utwardzenia 1% w kierunku istniejącej ścieżki rowerowej, tak aby uzyskać jednakową wysokość słupów w rzędach podparcia altany oraz brak miejsc gromadzenia wody na styku utwardzenie -ściezka.
2. Altana rekreacyjna drewniana 8,0x4,20 m o łącznej powierzchni 33,6 m²/rys.2/.
Posadowienie ustalić powyżej istniejącego terenu tak aby uzyskać spadek do istniejącej ścieżki 1-2 %.
Altana z dachem dwuspadowym o kącie nachylenia 30st. pokryta dachówką ceramiczną lub blacho dachówką koloru grafitowego. Odwodnienie rynnowe systemowe koloru grafitowego. Woda opadowa skierowana na najniżej położony teren działki z umocnieniem wylotu kamieniem polnym.
Pod altaną zostaną umieszczone 2 zestawy wyposażenia złożone z 2 ławek z oparciem i 1 stołu każdy.
Różnice wysokości pomiędzy rzędami słupów, wynikające z pochylenia utwardzenia regulować długością słupów w rzędzie
Założenie i pielęgnacja trawników rekreacyjnych i wzmacniających skarpy i pobocza.
3. Urządzenia małej architektury
 - Samoobsługowa Stacja Naprawy Rowerów 1 szt;
 - Kosz na śmieci z segregacją - 1 szt;
 - Ławki parkowe - 2 szt(1 z oparciem+1 bez oparcia);
 - Stojaki rowerowe - 5 szt;

4. Instalacje

Do prawidłowego działania MOR konieczne jest zastosowanie urządzeń umożliwiających działanie obiektu poprzez oświetlenie i monitoring.

Przewiduje się wykonanie oświetlenia terenu i wnętrza altany przy zastosowaniu paneli fotowoltaicznych zlokalizowanych na słupie i na dachu altany. Dodatkowo przewiduje się montaż kamery do zdalnego monitoringu.

Urządzenia są niezależne, nie wymagają budowy sieci ani przyłączy zasilających.

Wyposażenie, urządzenia fotowoltaiczne i monitorujące są produktami gotowymi dostarczonymi, montowanymi i posadowionymi wg. zasad, instrukcji i gwarancji producenta.

Wszystkie wyroby powinny być dopuszczone do obrotu powszechnego lub jednostkowego stosowania w budownictwie.

Wszystkie materiały powinny mieć odpowiednie atesty i certyfikaty umożliwiające stosowanie w obiektach użyteczności publicznej.

5. Uporządkowanie istniejących terenów zielonych i przylegających do inwestycji w formie:

- niezbędnych pod kątem bezpieczeństwa cięć higienicznych i prześwietlających krzewy i drzewostan, niwelacji terenu;
- uprzątnięciu odpadów, zanieczyszczeń, pozostałości.

2.7 UTWARDZENIA

* UTWARDZENIE Z PŁYTY BETONOWEJ

plyta chodnikowa betonowa 35X35X5 cm,
podsypka cementowo-piaskowa/piaskowa 1:4 gr 4 cm,
podbudowa zasadnicza – kruszywo łamane stabilizowane mechanicznie - 15 cm
w-wa odsączająca – 25 cm

Utwardzenia będą obramowane obrzeżem bet. 6x20 cm na podsypce c-p 1:4..

2.8 POBOCZA I SKARPY

Pobocza o średniej szerokości 1,0 m oraz skarpy będą obsiane trawą po uprzednim wyprofilowaniu i zagęszczeniu gruntem G1 i rozrzuceniu w-wy humusu z odzysku gr.5 cm.

Pobocza będą miały pochylenie poprzeczne $i=6-8\%$.

Skarpy będą miały pochylenie min 1:1,5.

2.9 URZĄDZENIA OBCE

Na podst.. mapy do celów projektowych nie stwierdzono na terenie inwestycji obecności obiektów uzbrojenia podziemnego.

W razie odkrycia niezainwentaryzowanych urządzeń należy powiadomić odpowiednie służby techniczne i dokonać ew. regulacji wg. technologii i pod nadzorem administratorów sieci.

Ew. prace w obrębie urządzeń podziemnych wykonywać ręcznie z uwagi na możliwość uszkodzenia.

2.10 SCHEMATY URZĄDZEŃ I WYPOSAŻENIA MOR

KOSZ DO SEGREGACJI ODPADÓW



OPIS TECHNICZNY

Konfiguracja: **4 moduły**

Pojemność: **4 x 80 litrów**

Wymiary : **710x720x860 mm**

Wysokość: **860 mm**

Waga: **70 kg**

Pojemność łączna: **320 litrów**

Średnica pojedynczego otworu wrzutowego: **Ø230 mm**

Wrzutniki obrotowe samo-zamykające

Wykonany z blachy cynkowanej elektrolitycznie o grubości: **pojemnik 1,5 mm, daszek 2 mm**

Kolorystyka kosza: **GRAFIT (obudowa), ŻÓŁTY, CZARNY, ZIELONY, NIEBIESKI (pokrywy)**

Naklejki z informacją: **"SZKŁO", "PAPIER", "METALE TWORZYWA SZTUCZNE", "ODPADY ZMIESZANE"**,

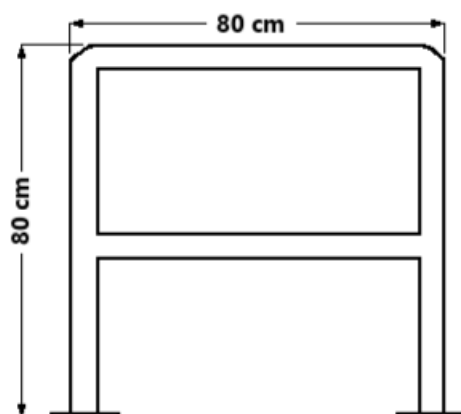
Kosz malowany farbami proszkowymi z natryskiem elektrostatycznym - powłoka lakiernicza zapewnia odporność na korozję, chemikalia, wysoką temperaturę i uszkodzenia mechaniczne.

Kosze zawierają trzymaki na worki foliowe. Zalecane worki foliowe o pojemności 120 l.

STOJAK ROWEROWY

Konstrukcja - kształtowników 60/40 ocynkowanych i malowanych proszkowo, kolor grafit;

WIZUALIZACJA



WYMIARY

Wysokość stojaka	-	80	cm
Długość stojaka	-	80	cm
Rozmiar kształtownika	-	60 x 40	mm

DANE TECHNICZNE

1. Konstrukcja stalowa, wykonana z kształtownika 60 x 40 mm
2. Stojak ocynkowany
3. Stojak mocowany do podłoża

ŁAWKI I STÓŁ PIKINIKOWY

Ławki z oparciem i bez oparcia, stół piknikowy wyprodukowane z tej samej serii stylistycznej.

Konstrukcja - kształtowników 80/40 ocynkowanych i malowanych proszkowo, kolor grafit;

Siedziska, oparcia, blat - deski świerkowe o grubości 45 mm, suszone próżniowe, malowane i zabezpieczone metodą zanurzeniową. Kolor naturalny "dąb jasny".

Każdy ze stelaży posiada zamocowanie do podłoża z otworami F18 mm. otwory zabezpieczone są zaślepkami i są nie widoczne.

Ławka z oparciem

Długość całkowita ławki 191

Głębokość siedziska 43

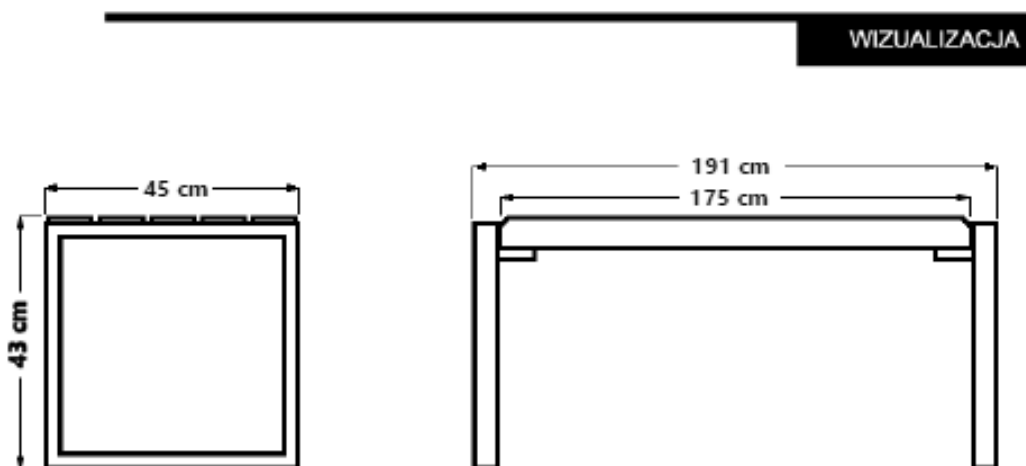
Długość siedziska 175

Wysokość siedziska 46

Wymiary deski 45 x 95



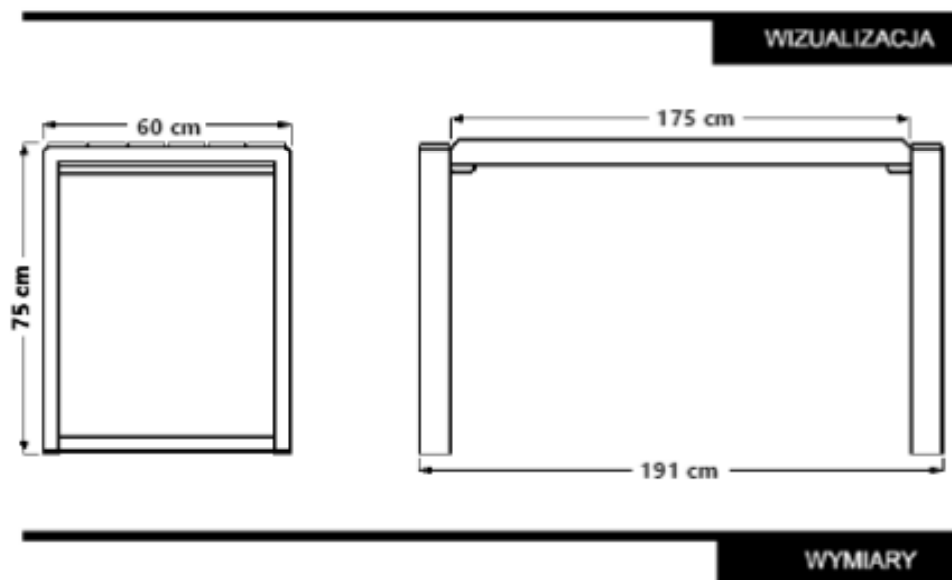
Ławka bez oparcia



WYMIARY

Długość całkowita ławki	-	191	cm
Długość siedziska	-	175	cm
Wysokość ławki	-	43	cm
Głębokość ławki	-	45	cm
Wymiary deski	-	45 x 75	mm

Stół piknikowy



WYMIARY

Długość całkowita stołu	-	191	cm
Długość desek	-	175	cm
Głębokość stołu	-	60	cm
Wysokość stołu	-	75	cm
Wymiary deski	-	45 x 95	mm

STACJA ROWEROWA



Samoobsługowa stacja naprawy rowerów nierdzewna do przestrzeni publicznej .

Materiały stal: stal nierdzewna

Wymiary: 44 x 30 x 124 cm

Mocowanie do podłoża przez otwory w podstawie za pomocą kotew rozporowych.

Wyposażenie stacji co najmniej :

wkrętak krzyżowy PH2

wkrętak płaski 5,5 mm

wkrętak TORX T9-T40

klucz nastawny 0-30 mm

klucz płaski 8x10 mm

klucz płaski 13x15 mm

zestaw imbusowych w rękojeści 2-8 mm

łyżki do opon (3 sztuki)

pompka (max 10 BAR) z adapterem na wszystkie zawory (DV/AV,SV)

wąż pompki trudny do przecięcia

zestaw montażowy (4 x kotwy M10)

śruby zabezpieczające z grotami

projekt nadruku i wizualizacja wg. wskazówek Inwestora

branding frontu i dwóch bocznych ścian stacji (folia monomerowa + laminat) w cenie

- na froncie i 2 ścianach bocznych (1x25x24,5
cm, 1x12x124 cm, 1x12x65 cm.

LAMPA SOLARNA, SŁUP, FUNDAMENT

Lampa solarna, panel dwustronny



Dane techniczne:

- Strumień świetlny lampy [lm] **9000 lm**
- Temperatura barwowa [K] **5000-6500K**
- Stopień ochrony IP **IP65**
- Akumulator **LiFePO4 30Ah/12,8V**
- Panel fotowoltaiczny **100W**
- Czas ładowania akumulatora **5-7 godz**
- Autonomia (czas pracy w warunkach niekorzystnych) **3-4 dni**
- Kąt świecenia [°] **150x70°**
- Moc [W] **50W**
- Czas pracy **do 12 godz na pełnej mocy,**
- Wysokość montażu lampy **zalecana 6-8m**
- Tryb załączenia **czujnik ruchu, programator, sterowanie pilotem**

NOWATORSKIE ROZWIĄZANIA TECHNOLOGICZNE:

- innowacyjny kompletny system oświetlenia
- żywotność panela 30 lat, moc 100W monokrystaliczny - dwustronny Bifacial
- barwa świecenia: 5000-6000K biała neutralna (zimna)
- opatentowany zestaw wysokowydajnych LED Bridgelux
- inteligentny system efektywnego zasilania energią słoneczną (regulator MPPT)
- intuicyjne sterowanie pilotem (6 trybów oświetlenia)
- technologia zdalnego sterowania oświetleniem możliwość regulacji panela w pionie i poziomie (dostosowanie do kąta padania promieni słonecznych w różnych porach roku)
- nowoczesny i wytrzymały wbudowany akumulator LiFePO4 – 30Ah litowo-jonowa
- żywotność akumulatorów 10-15 lat efektywność ładowania 95%-98% powyżej 2000 cykli
- radarowy czujnik ruchu – zasięg do 15m

Panele fotowoltaiczne dwustronne to zaawansowane technologicznie produkty, które mogą produkować prąd z jednej i drugiej strony - dzięki temu mogą wytwarzać znacznie więcej energii niż tradycyjne, jednostronne moduły PV.

To nowe rozwiązanie zostało stworzone po to, by funkcjonować w trudniejszych warunkach atmosferycznych. Tylne warstwa modułów bifacial zbudowana jest tak jak przednia - pokrywa ją szkło, pod którym umocowana jest aktywna warstwa krzemowa.

Słup aluminiowy 60



Dane techniczne:

- Wysokość słupa **6m**
- Typ fundamentu **B-51 / Z-51**
- Średnica przy podstawie **120mm**
- Średnica zakończenia **60mm**
- Grubość ścianki słupa **4mm**
- Wymiary podstawy **260/200/8mm**

Materiał

Stożki słupów są walcowane z rur ze stopu aluminium EN AW-6060. Ich podstawy tłoczy się z blach stopu aluminium EN AW-5754.

Wnęka słupa

Każdy aluminiowy słup oświetleniowy

posiada wnękę na złącze słupowe.

Pokrywa wnęki jest wycinana laserem.

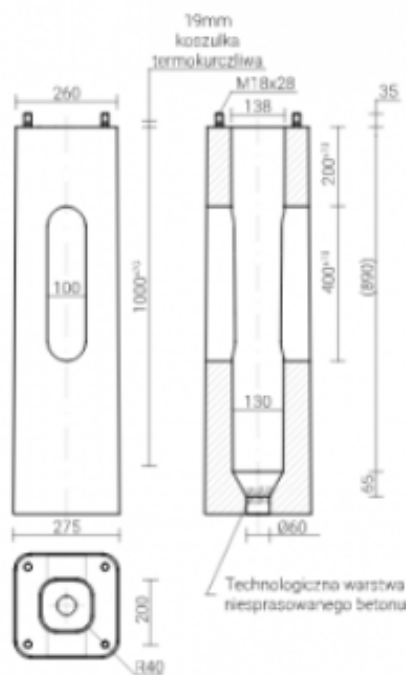
Podstawa

Podstawy tłoczone z powierzchnią

stożkową, usztywniającą podstawę.

10 Kolorów Anodowania

Fundament B-51



Dane techniczne:

- Masa produktu **124kg**
- Typ **B-51**

Przeznaczenie: do montażu słupów SAL \emptyset 114/D60, SAL \emptyset 114/D75, SAL \emptyset 120E

Tulejki termokurczliwe - zakładane na końcach śrubowych w miejscu osadzenia podstawy słupa, co zabezpiecza przed powstaniem ogniwa korozyjnego

Powierzchnia pokryta środkiem impregnującym - atestowana asfaltowa emulsja anionowa

Tuleje śrubowe - ocynkowane ogniowo

Beton klasy C25/30 - wg normy PN-EN 206-1

KAMERA AUTONOMICZNA MONTOWANA NA SŁUPIE

Specyfikacja Techniczna		
Model	ORLLO E7 SIM	
Procesor	Ingenic	
Przetwornik obrazu	CMOS 1/2 9 cala	
Ilość pikseli	2.0Mpixel (rozdzielczość rzeczywista)	
System operacyjny	Linux	
Podstawowe parametry obiektywu	Wielkość obiektywu	3.0mm (stała ogniskowa)
	Jasność obiektywu	F2.0
	Lux	0.5Lux/2.0 ; kolorowy 0.1Lux/F2.0 ; czarno-biały
	Kąt widzenia	102°
	Zoom	cyfrowy
	Balans bieli	Automatyczny
Parametry wideo	Rozdzielczość wideo	FHD 1920x1080P/25FPS ;
	Strumień główny	1080p (1920x1080p/25FPS)
	Strumień poboczny	360p (640x360p/15FPS)
	Format wideo	AVI
	Kodek wideo	H.264
	Format zdjęć	JPEG
	Bit rate wideo	VBR 32~2048 kbps
	WDR	DWDR
Funkcje dodatkowe	Tryb nocny	2 Diody IR – zasięg do 15m
	Obrót głowicy	Poziomo 350° ; pionowo 90°
	AI	Wykrywanie ludzi, dostosowywanie alarmu, strefa obszaru wyłączzonego z alarmu, tryb pracy alarmu
	Wykrywanie ruchu	Na podstawie czujnika PIR
	Obsługa kart pamięci	MicroSD do 128Gb
Informacje sieciowe	Obsługa protokołów	HTTP, DHCP, DNS, TCP/IP
	Moduł sieci komórkowej ; Zakres częstotliwości	WCDMA: B1/B5/B8, 4G LTE FDD: B1/B3/B7/B8/B20/B28 TDD: B38/B40/B41
	Obsługa magazynu w chmurze	TAK (po dodatkowym wykupieniu usługi)
Inne	Wbudowany mikrofon	Tak -35 dB
	Wbudowany głośnik	1W

MIEJSCE ODPOCZYNKU ROWERZYSTÓW W ZAMĘCINIE - "MOR ZAMĘCIN"
projekt zagospodarowania terenu

	Wbudowana bateria	9600mAh litowo-jonowa
Klasa szczelności		IP65
Zasilanie		USB C 5V±5%
Pobór mocy		3.0W wyłączone IR ; 4.5W włączone
Temperatura pracy		-20°-60° ; wilgotność 90%
Waga		ok. 730g (netto)
Wymiary		158 x 103 x 200mm (netto)

Specyfikacja Techniczna	
Model	ORLLO SP4
Moc	5W
Tolerancja	±5%
Maksymalne napięcie	5.0V
Maksymalne natężenie	0.83A
Wyjście	USB typ C
Długość przewodu	3m
Temperatura pracy	-20° do 60°
Waga	288g
Wymiary	174 x 163 x 12.5mm



OŚWIETLENIE WEWNĘTRZNE ALTANY - LAMPA SOLARNA LED

Wbudowany akumulator: 20.000 mAh (2 x 10.000mAh)
Czujnik zmierzchowy: TAK
Moc lampy: 2 x 600LM odpowiadające 2 x 60W / Barwa świecenia: 3000-6500K
Czas ładowania: 4-5 godz
Czas pracy: 10-20 godz (w zależności od wybranego trybu)
Kąt działania: 120 stopni
Łączna długość przewodów: 2 x 3m (0,5m lampa / 0,5m panel / 2m przedłużający)
Temperatura pracy: -10 +65 stopni
Wodoodporność: IP66
Wymiary 1 z 2 lamp: 19,5cm x 16,5cm x 6,3cm
Wymiary panela: 44cm x 34cm x 2,5cm
Lampa posiada wbudowany wskaźnik naładowania baterii: 100/80/60/40/20%

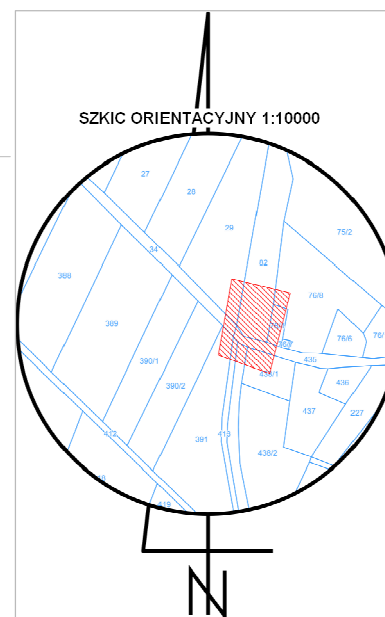
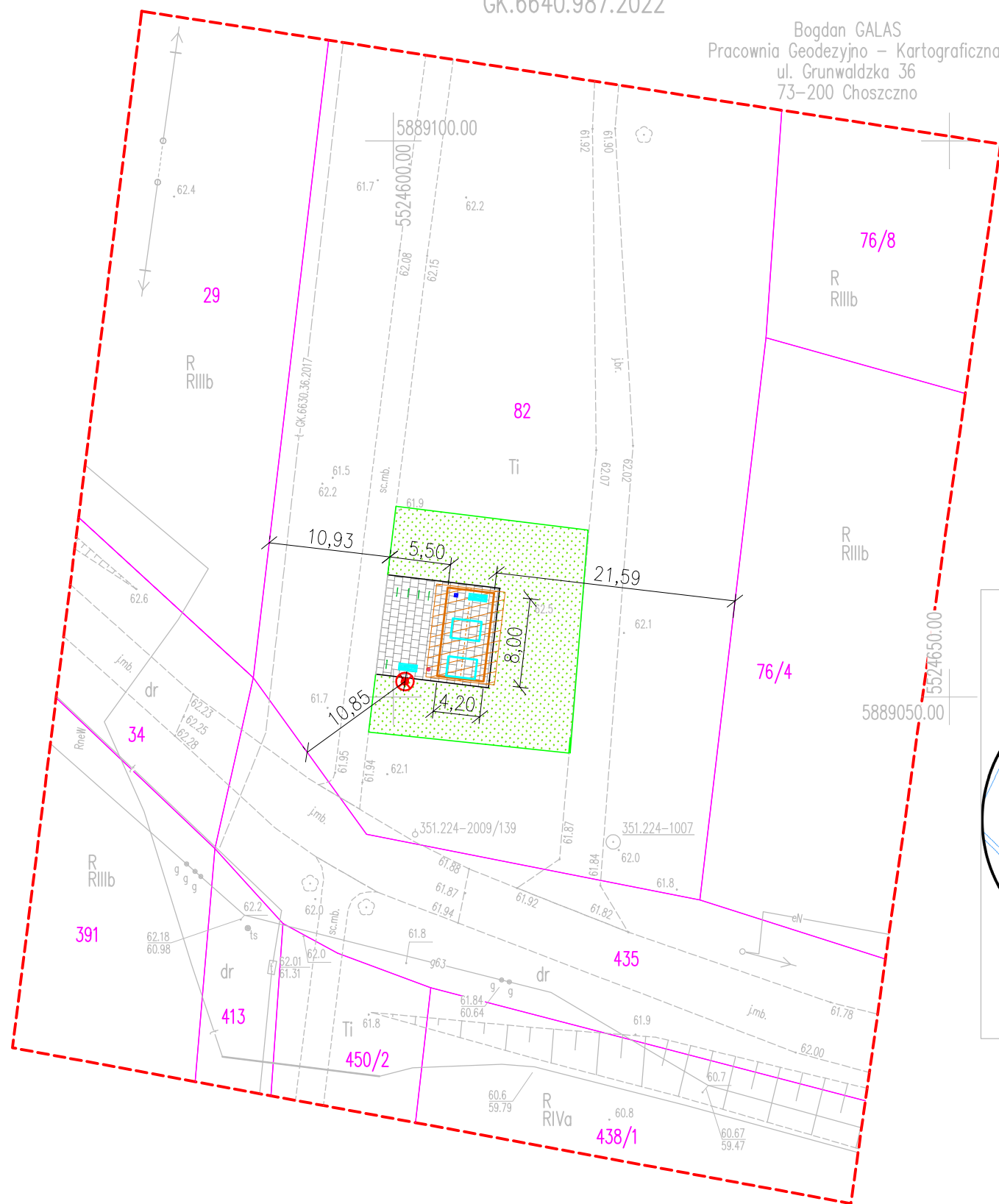


MAPA DO CELÓW PROJEKTOWYCH

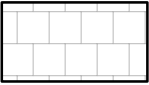








Zamęcin dz. 82
 woj. zachodniopomorskie
 identyfikator i nazwa jednostki ewid.: 320202_5 Choszczno – obszar wiejski
 identyfikator i nazwa obrębu: 320202_5.0022 Zamęcin
 układ współrzędnych prostokątnych płaskich: 2000 strefa 5
 układ współrzędnych wysokości: Kronsztadt86
 skala 1:500
 opracował: Patryk Krykwiński
 data opracowania mapy: 09.11.2022r.
 oznaczenie granicy obszaru aktualizacji mapy: - - - - -
 GK.6640.987.2022

Bogdan GALAS
 Pracownia Geodezyjno – Kartograficzna
 ul. Grunwaldzka 36
 73–200 Choszczno

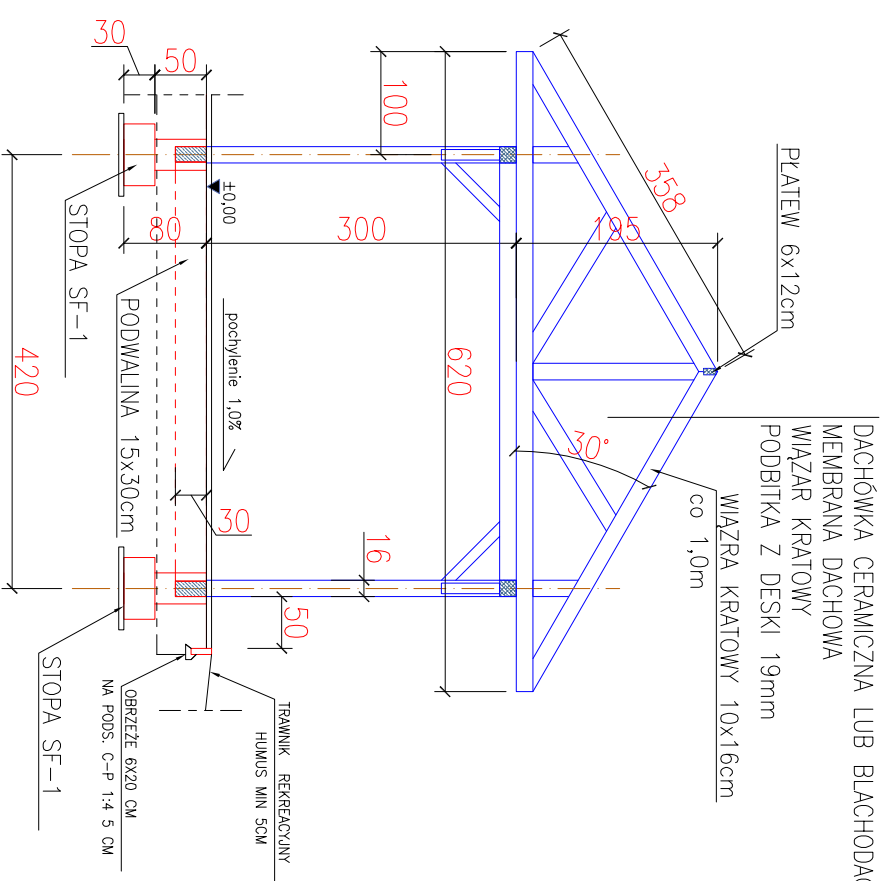
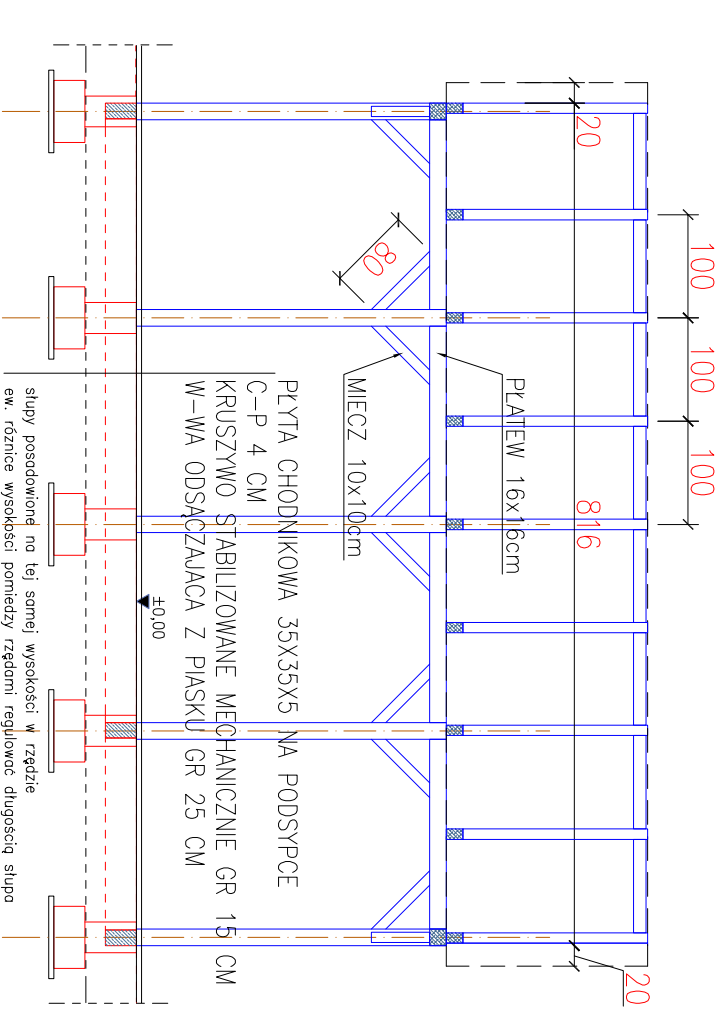
geodeta uprawniony
 Bogdan Galas
 numer uprawnień 9649
 73–220 Drawno



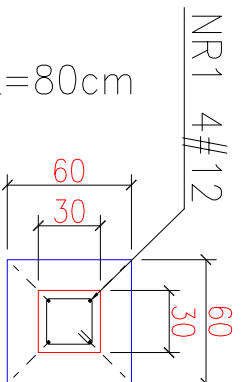
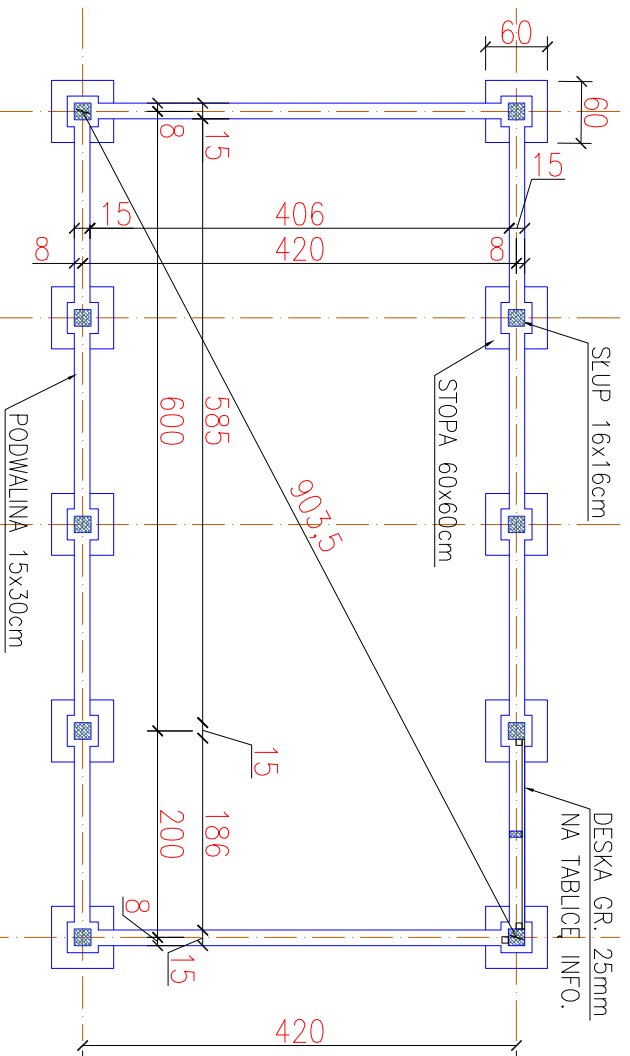
LEGENDA

-  UTWARDZENIE TERENU
PŁYTA BETONOWA CHODNIKOWA 35X35 CM
-  TRAWNIK
-  ALTANA REKREACYJNA
/POW ZABUDOWY 33,6M2/
-  ZESTAW PIKNIKOWY /STÓŁ+2 ŁAWKI/
-  LAMPA SOLARNA + KAMERA MONITORINGU
-  STACJA ROWEROWA
-  STOJAKI ROWEROWE
-  ŁAWKA
-  KOSZ NA ŚMIECI
-  GRANICE DZIAŁEK

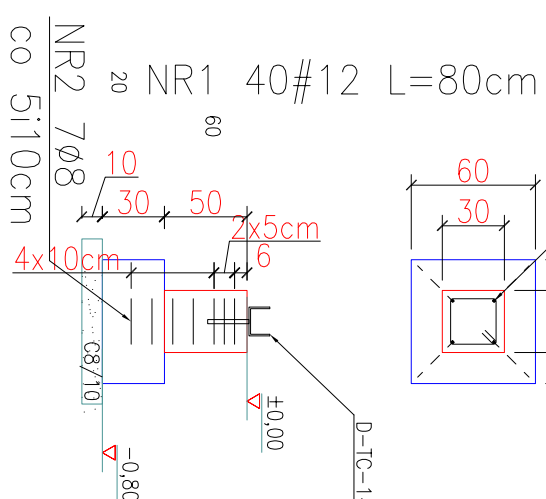
PLAND PRZEMYSŁAW LIPCZYŃSKI			
<small>72-003 Dobra Szczecińska ul. Jodłowa 22 tel. 604245495 email: plandr@poczta.onet.pl</small>			
NAZWA INWESTYCJI	Miejsce odpoczynku rowerzystów w Zamęcinie - "MOR Zamęcin"		
LOKALIZACJA PRZEDSIĘWZIECIA	DZIAŁKA NR 82, obręb Zamęcin W ZAMĘCINIE, gmina Choszczno		
INWESTOR	STOWARZYSZENIE "LIDER POJEZIERZA" <i>ul. Szosowa 2, 74-320 Barlinek</i>		
Projektował Opracował	<i>Imię i Nazwisko</i>	<i>Podpis</i>	<i>Data</i>
	mgr inż. Marek Bogusławski nr 15/Pw/98		12.2022
	mgr inż. Przemysław Lipczyński		1:500
PLAN ZAGOSPODAROWANIA TERENU		RYSUNEK NR 1	



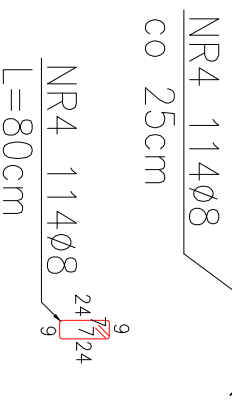
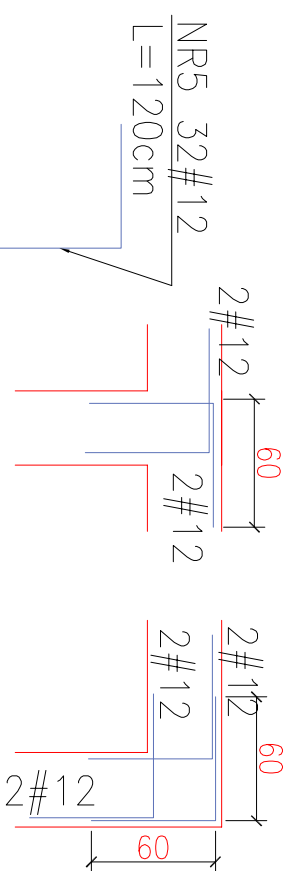
STOPA SF-1 szt.10 /1:20/



PODWALINA 15x30
Lc=28,6mb
/1:20/



ZASADY ZBROJENIA W NAROŻACH PODWALINY



- Uwagi
1. Posadowienie na gruncie rodzimym o klasie nośności G1,
 2. Poziom "0" ustalić indywidualnie, tak aby zapewnić skuteczne odwodnienie utwardzenia tj.1% w kierunku terenu otaczającego.
 3. Pod stopy fundamentowe wykonać warstwę betonu podkładowego C8/10 gr. 10cm.
 4. Zastosować beton na stopy z dodatkiem wodoszczelnym do stopnia W8.
 5. W stopach osadzić marki mocujące stopy drewniane wiaty np. firmy Koelher typ. D-TC-1416. Zamocowanie stupa do łącznika wkrętami do drewna M10x80mm szt.4/łącznik.
 6. Orynnowanie dwustronne systemowe grafitowe z odprowadzeniem wody poza obrys altany

BETON C20/25 W8	A-IIIIN - BS15005 #
Stal zbrojeniowa:	A-0 - S105 Ø
Grubość otuliny: c =3cm, spód fundamentów 5cm	

POW. CAŁKOWITA WIATY- 33,60m2

PLAND PRZEMYSŁAW LIPCZYŃSKI
72-003 Dobra Szczęślińska ul.Jedliowa 22 tel.604245495 email: pland@poczta.onet.pl

Miejsce obsługi rowerzystów

STOWARZYSZENIE "LIDER POJEZDZERA"
ul. Szosowa 2, 74-320 Bartnek

NAZWA INWESTYCJI		Podpis		Data	
INWESTOR		Imię i Nazwisko		12.2022	
Projektował		mgr inż. Marek Bogusławski		1:75/20	
Opracował		mgr inż. Przemysław Lipczyński		RYSUNEK NR 2	
PROJEKT TECHNICZNY ALTANY					